



CDVI

EN ENGLISH

FR FRANÇAIS



DX22

DX32

DX50S

Electro-Mechanical Locks

Électro-serrures à pêne piston

The installer's choice
cdvigroup.com

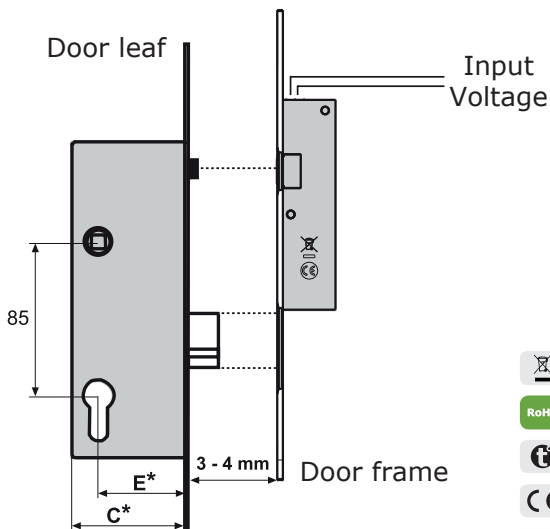
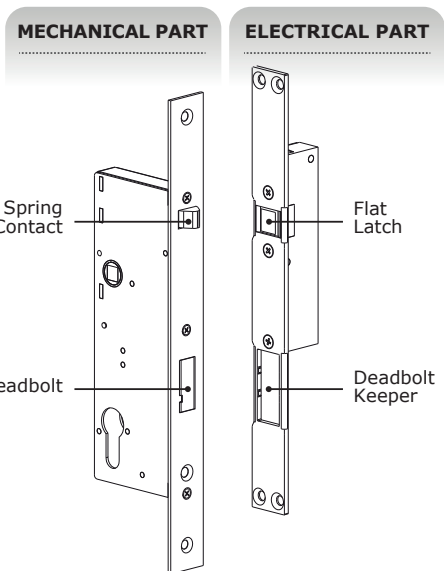
DX22 - DX32 - DX50S
 Electro-Mechanical Locks

Thank you for choosing the DX series electro-mechanical lock and for the confidence you have placed in CDVI.

1] PRODUCT OVERVIEW

- **The DX lock secures your access with the deadlocking deadbolt. The door is then always locked at all time.**
- **With or without electricity you can always unlock the DX lock.**
- **The DXxx series locks come in two parts, the mechanical part of the lock which is mounted in the door leaf and the electric part which is mounted in the door frame.**
- **The mechanical part can be used with a long or short cam euro cylinder. All spacing and dimensions are suitable. The 8 mm follower allows adding a door knob, a door handle etc.**
- **The lock is powered from the electrical part mounted in the door frame.**

- Dimensions (Refer to page 3).
- Input voltage: 12Vac/dc.
- Consumption:
 - 12Vac = 1200mA,
 - 12Vdc = 1500mA,



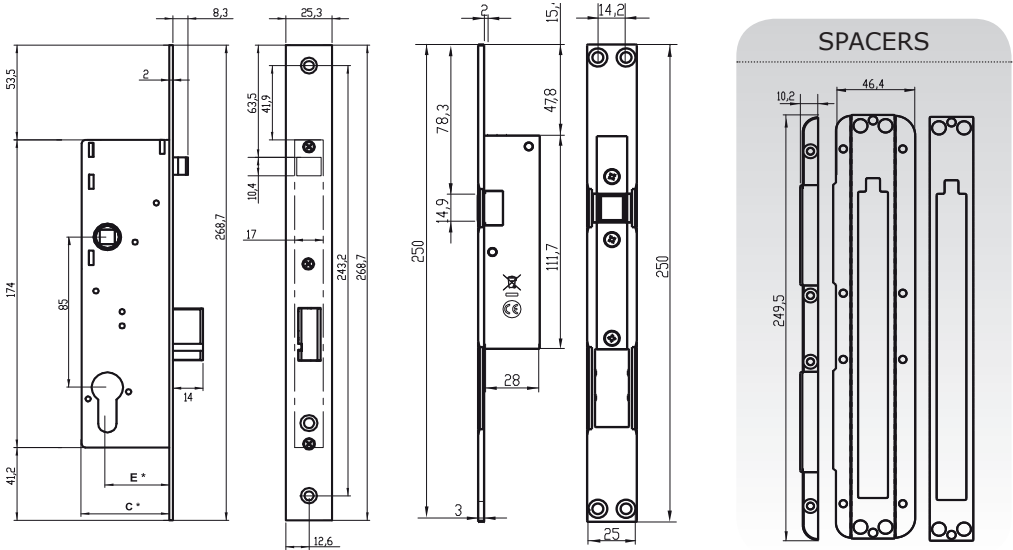
MODEL	E*	C*
DX22	20	34
DX32	30	44
DX50S	50	64

- WEEE
- RoHS
- 10°C to 50°C
- EC certification
- IP54

Recommended power supplies

ARD212 BS602

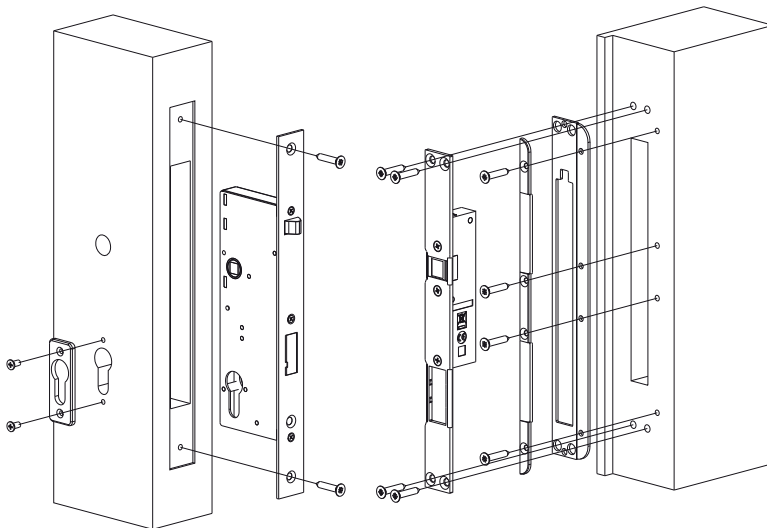
DX22 - DX32 - DX50S
Electro-Mechanical Locks



2] REMINDERS AND RECOMMENDATIONS

The distance between both parts (mechanical and electrical) must be 3-4MM.
 We recommend using the black plastic spacers to install the electric part.

3] INSTALLATION



DX22 - DX32 - DX50S

Électro-serrures à pêne piston

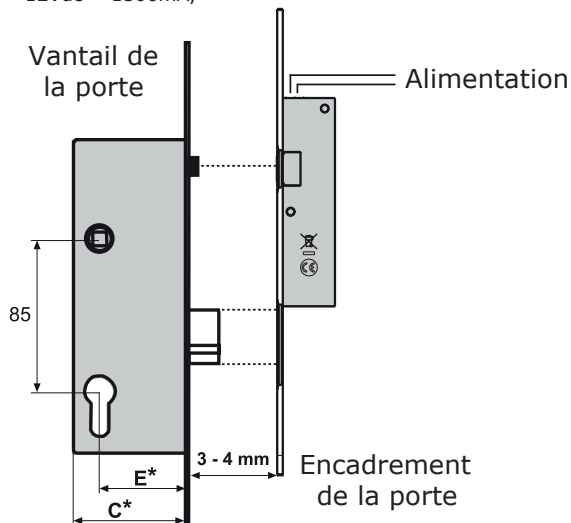
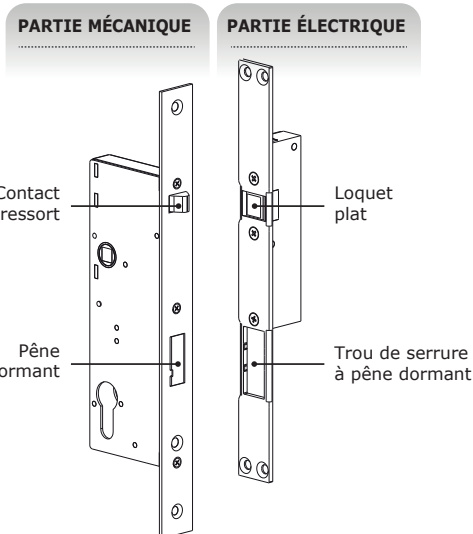
CDVI vous remercie d'avoir choisi une électro-serrure de la gamme DX et de la confiance que vous lui témoignez.

1] PRÉSENTATION DU PRODUIT

- La serrure DX permet de sécuriser votre accès grâce à son pêne dormant autobloquant. La porte est ainsi à tout moment verrouillée.
- Avec ou sans électricité* vous pouvez toujours déverrouiller votre serrure.
- La serrure DX est composée de deux parties, la partie mécanique de la serrure qui s'installe en feuillure de la porte et la partie électrique qui se monte en vis-à-vis dans le bâti de la porte.
- La partie mécanique peut être utilisée avec un cylindre de came long ou court. Tous les espacements et dimensions sont adaptés. De plus, le carré de 8 mm permet de rajouter une béquille, une poignée de porte etc.
- Le câblage de la serrure se fait sur la partie électrique montée dans le bâti de la porte.

* Serrures shabbat disponibles en versions : DY22, DY32 et DY50S.

- Dimensions (cf. page 6).
- Alimentation: 12Vac/dc.
- Consommation:
 - 12Vac = 1200mA,
 - 12Vdc = 1500mA,



MODÈLE	E*	C*
DX22	20	34
DX32	30	44
DX50S	50	64

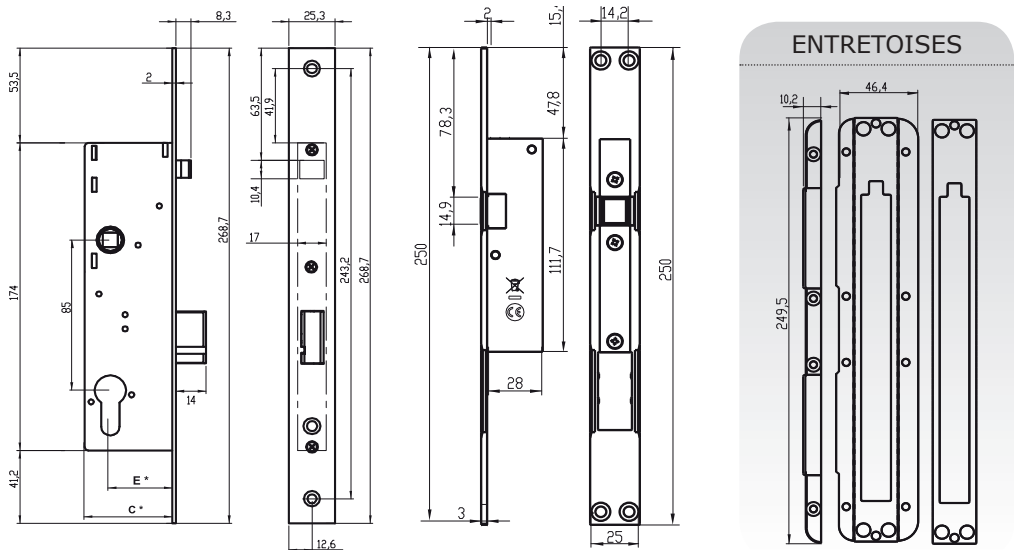
- WEEE
- RoHS
- 10°C to 50°C
- EC certification
- IP54

Alimentations préconisées

ARD212 BS602

DX22 - DX32 - DX50S

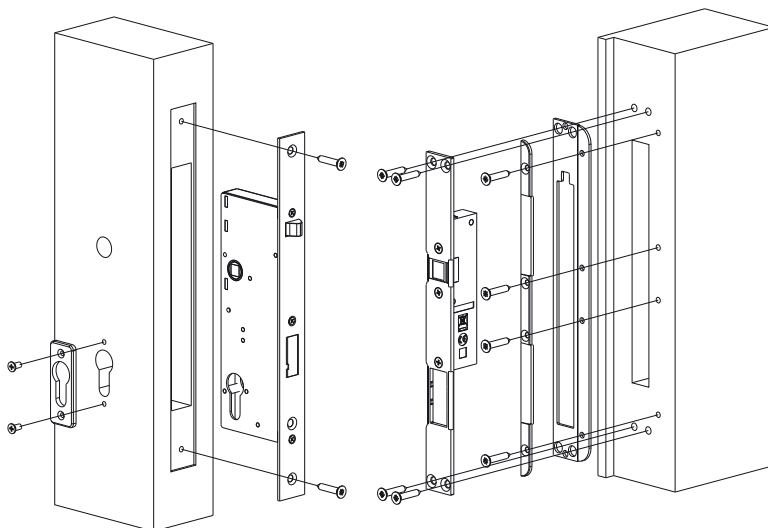
Électro-serrures à pêne piston



2] RAPPELS ET RECOMMANDATIONS

La distance entre les 2 parties (mécanique et électrique) doit être de 3-4MM.
 Nous recommandons d'utiliser les entretoises en plastique noir pour l'installation de la partie électrique.

3] INSTALLATION



Reference : G0301FR1014V01
Extranet : CDVI_IM DX RANGE CMYK A5 EN-FR 01



CDVI Group

FRANCE (Headquarter/Siège social)
Phone: +33 (0)1 48 91 01 02
Fax: +33 (0)1 48 91 21 21

CDVI

FRANCE + EXPORT
Phone: +33 (0)1 48 91 01 02
Fax: +33 (0)1 48 91 21 21

CDVI AMERICAS

[CANADA - USA]
Phone: +1 (450) 682 7945
Fax: +1 (450) 682 9590

CDVI

BENELUX
[BELGIUM - NETHERLAND - LUXEMBOURG]
Phone: +32 (0) 56 73 93 00
Fax: +32 (0) 56 73 93 05

CDVI

TAIWAN
Phone: +886 (0)42471 2188
Fax: +886 (0)42471 2131

CDVI

SUISSE
Phone: +41 (0)21 882 18 41
Fax: +41 (0)21 882 18 42

CDVI

CHINA
Phone: +86 (0)10 84606132/82
Fax: +86 (0)10 84606182

CDVI

IBÉRICA
[SPAIN - PORTUGAL]
Phone: +34 (0)935 390 966
Fax: +34 (0)935 390 970

CDVI

ITALIA
Phone: +39 0321 90 573
Fax: +39 335 127 89 96

CDVI

MAROC
Phone: +212 (0)5 22 48 09 40
Fax: +212 (0)5 22 48 34 69

CDVI

SWEDEN
[SWEDEN - DENMARK - NORWAY - FINLAND]
Phone: +46 (0)31 760 19 30
Fax: +46 (0)31 748 09 30

CDVI

UK
[UNITED KINGDOM - IRELAND]
Phone: +44 (0)1628 531300
Fax: +44 (0)1628 531003

All the information contained within this document (pictures, drawing, features, specifications and dimensions) could be perceptibly different and can be changed without prior notice.
Toutes les informations mentionnées à titre indicatif sur le présent document (photos, dessins, caractéristiques techniques et dimensions) peuvent varier et sont susceptibles de modifications sans notification préalable.

The installer's choice
cdvigroup.com